

AZIONAMENTI PER SISTEMI OSCILLANTI

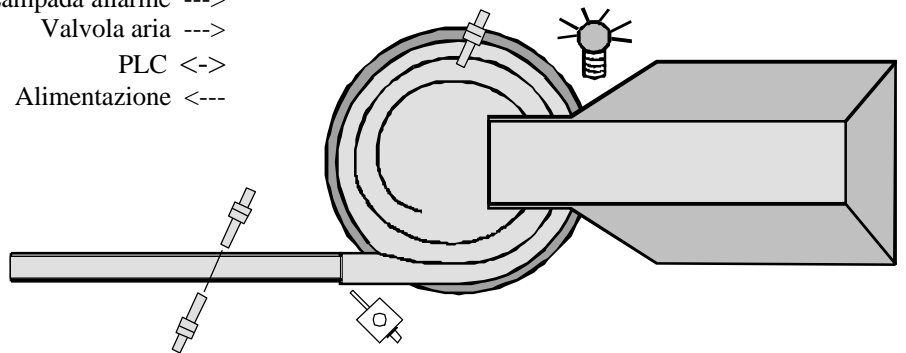
NOTE TECNICHE E APPLICAZIONI

Quadri elettrici completi, robusti, compatti, per gruppi di alimentazione

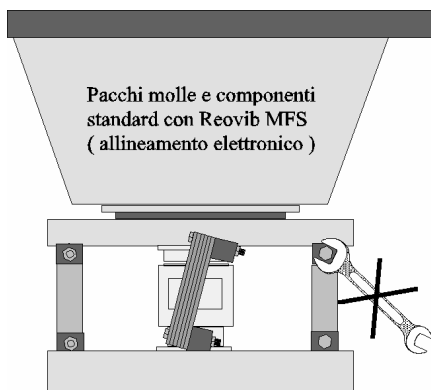


- Elettromagneti --->
- Sensori <---
- Accelerometro <---
- Lampada allarme --->
- Valvola aria --->
- PLC <-->
- Alimentazione <---

Esempio di applicazione: tramoggia vibrante, convogliatore circolare, convogliatore lineare



Non è necessario l'accelerometro per evitare l'allineamento meccanico



Portata costante in presenza di deriva dei componenti meccanici e di carichi variabili

