

Trasformatori per applicazioni ad uso medico in tutto il mondo
Transformatoren für weltweite medizinische Applikationen
Transformers for worldwide medical applications

Tipo REO-UNIMED 100-300

Applicazioni:

Alimentatori per apparecchiature ad uso medico.
 Impiego universale grazie a tensioni di ingresso diverse.

Anwendungen:

Spannungsversorgung für medizinische Geräte.
 Universell einsetzbar auf Grund mehrerer
 Eingangsspannungen.

Applications:

Power supply for medical equipment.
 Universal use due to various input voltages.



Conforme a / gemäß / Conforms to EN 60601-1 / IEC 601-1 / UL 2601.1	Tensione di prova / Prüfspannung / Test voltage 4 kV
Grado di protezione / Schutzart / Protection IP 54 (Connessioni / Anschlüsse / Connections IP 00)	Temperatura ambiente / Umgebungstemp. / Ambient temp. 40°C

Vantaggi	Vorteile:	Benefits:
<ul style="list-style-type: none"> • Costruzione conforme alle norme EN 60601-1 per dispositivi ad uso medico • Volume contenuto grazie a linguette integrate (6,3 mm) per le connessioni • Con avvolgimento di schermatura • Corrente di dispersione molto piccola • Rendimento molto elevato • Elevata capacità di carico • Assenza di ronzio • Perdite di potenza minime • Minimo campo magnetico disperso • Compatibilità EMC senza componenti aggiuntivi • Possibilità di installazione semplice e veloce (vedi schema a blocchi) 	<ul style="list-style-type: none"> • Gefertigt nach Medizinnorm EN 60601-1 • Geringeres Volumen durch integrierte Anschlüsse über Steckfahnen (6,3) • Mit Schirmwicklung • Sehr geringer Ableitstrom • Sehr hoher Wirkungsgrad • Hohe Belastbarkeit • Brummfreiheit • Sehr geringe Verlustleistung • Minimales magnetisches Streufeld • EMV - Verträglichkeit ohne zusätzliche Bauelemente • Einfache und schnelle Montagemöglichkeit siehe Blockschaltbild 	<ul style="list-style-type: none"> • Conforms to medical standard EN 60601-1 • Integral connections over plug-in lugs enable reduced volume • With screen winding • Very low leakage current • Very high efficiency • High capacity • No hum • Low power losses • Reduced magnetic stray field • EMC compliant, no additional devices required • Easy installation • See basic circuit

Caratteristiche tecniche • Technische Daten • Technical data

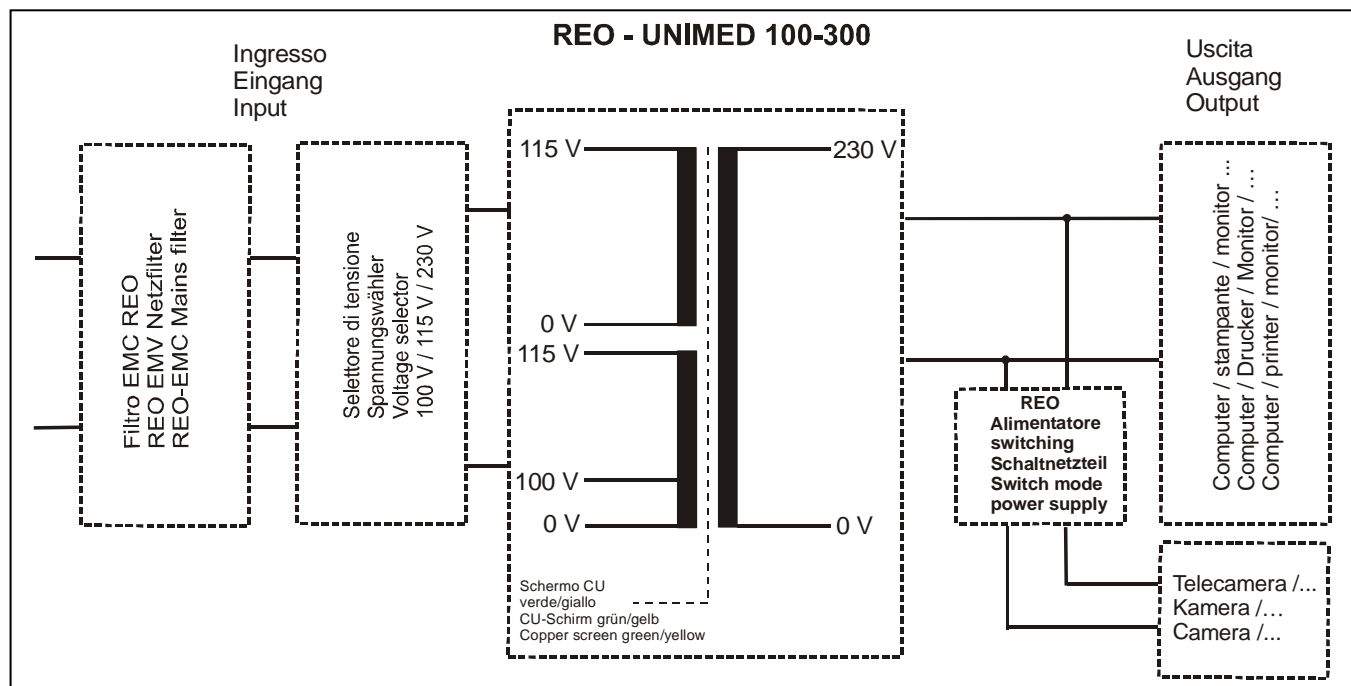
Tipo Type	Potenza nominale Nennleistung Rated capacity	Tensione • Spannung • Voltage		Corrente Strom Current	Rame Kupfer Copper
	[VA]	Ingresso Eingang Input [V]	Uscita Ausgang Output [V]		
REO-UNIMED 100	100	0-115 / 0-100-115	230	0,43	0,6
REO-UNIMED 150	150			0,65	0,8
REO-UNIMED 200	200			0,87	0,9
REO-UNIMED 250	250			1,09	1,05
REO-UNIMED 300	300			1,30	1,2

Frequenza: 50-400 Hz

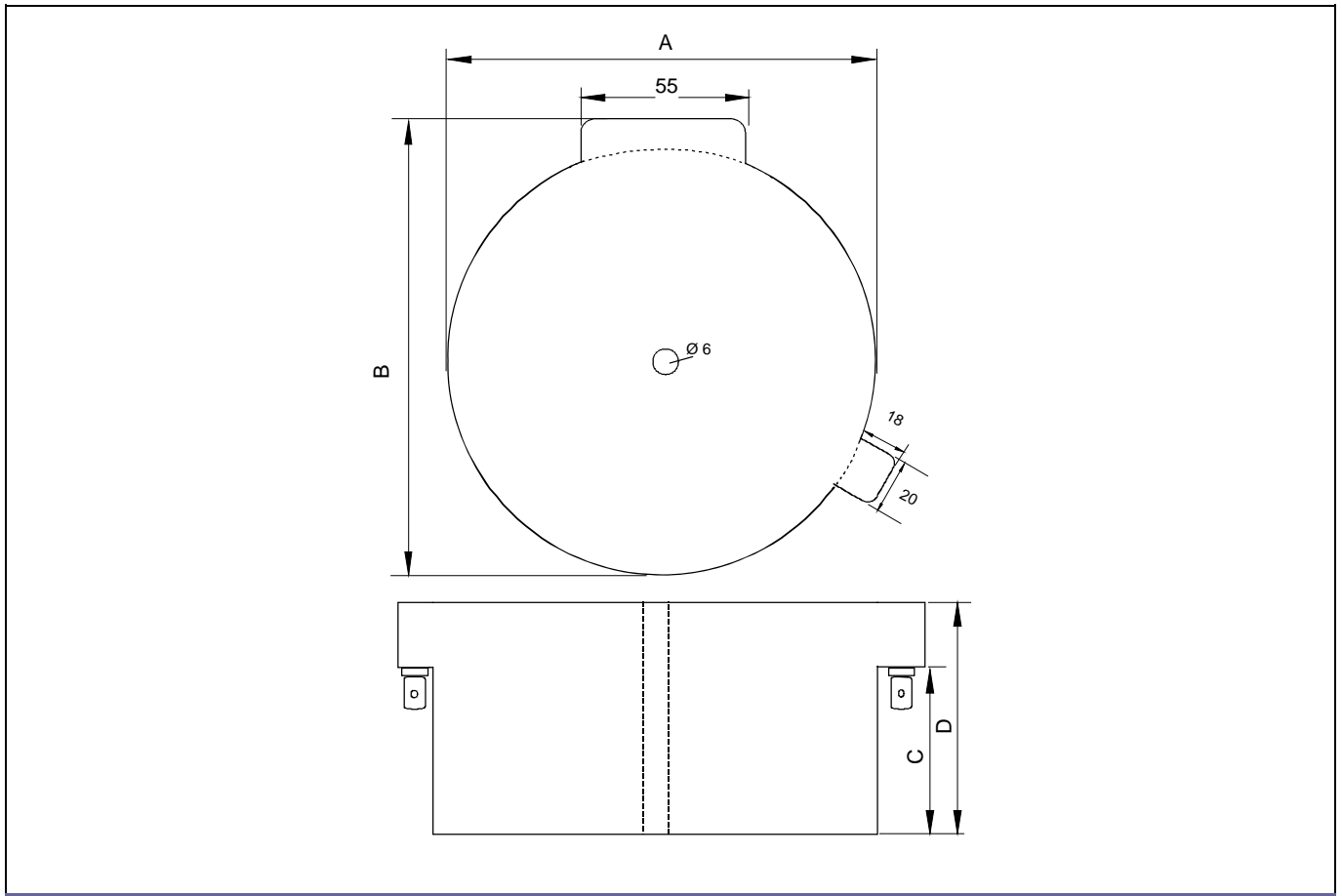
Frequenz: 50-400 Hz

Frequency: 50-400 Hz

Schema di principio • Blockschaltbild • Block diagram



Disegno quotato • Maßbild • Dimension drawing



Dimensioni • Abmessungen • Dimensions

Tipo Type	A [mm]	B [mm]	C [mm]	D [mm]	Linguette di connessione Befestigung Steckfahne Plug-in lug
REO-UNIMED 100	110	125	30	50	6,3
REO-UNIMED 150	110	125	30	50	6,3
REO-UNIMED 200	110	125	60	80	6,3
REO-UNIMED 250	110	125	60	80	6,3
REO-UNIMED 300	110	125	60	80	6,3

Tensioni speciali e potenze maggiori a richiesta
 Sonderspannungen und höhere Leistungen auf Anfrage
 Special voltages and higher capacities on request

Con riserva di modifiche tecniche
 Technische Änderungen vorbehalten
 Subject to technical modifications