

Variatori di tensione AC monofase serie REOLINE AC-S M4...M8 REO-AC-Einphasen-Stromversorgungen REOLINE AC-S M4...M8

Applicazioni

I variatori di tensione monofase REOLINE AC-S M4...M8 vengono utilizzati nei laboratori, nelle stazioni di prova, nelle officine e nei servizi di assistenza tecnica come alimentatori a tensione alternata variabile. Sono equipaggiati con cavo di alimentazione di lunghezza 2m con spina Schuko, interruttore di alimentazione luminoso, fusibile di protezione lato secondario, prese da laboratorio di sicurezza e maniglia per il trasporto.

Anwendungen

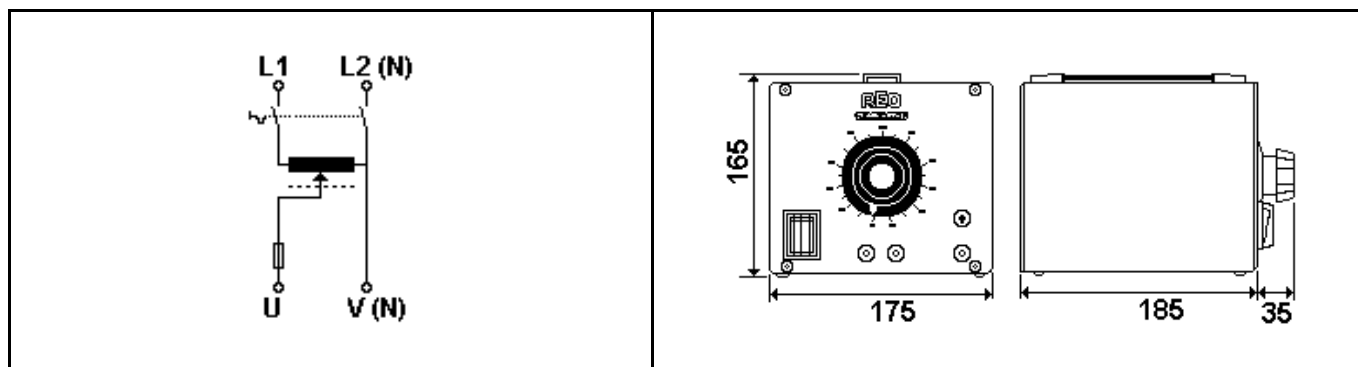
Die tragbaren Labornetzgeräte REOLINE AC-S M4...M8 werden in der heutigen Technik in den Bereichen Labor, Prüffeld, Werkstatt und Service benötigt. Sie sind ausgestattet mit 2m lange Netzanschlussleitung mit Schukostecker, beleuchtetem Netzschalter, sekundärseitiger Absicherung, Sicherheits-Laborbuchsen im Ausgang, Tragegriff.



Conforme a/ gemäß EN 61010-1 / VDE 0441 Parte 1	Gruppo di collegamento/ Schaltungsart I0
Grado di protezione/ Schutzart IP 40	Max. temperatura ambiente/ Max. Umgebungstemperatur 40 °C

Schema di principio • Prinzipschaltbild

Disegno quotato • Maßbild



Caratteristiche tecniche • Technische Daten

Tipo Baugröße	Tensione nominale Netzspannung [V]	Tensione di uscita Ausgangsspannung [V]	Corrente di uscita Ausgangsstrom [A]	Potenza di uscita Ausgangsleistung [kVA]	Peso Gewicht [kg]
REOLINE AC-S / M4	230 50 / 60 Hz	0...260	0.85	0.22	2.6
REOLINE AC-S / M5		0...260	1.2	0.31	3.1
REOLINE AC-S / M6		0...260	2.0	0.52	3.8
REOLINE AC-S / M61		0...260	2.8	0.73	4.1
REOLINE AC-S / M7		0...260	3.0	0.78	5.1
REOLINE AC-S / M8		0...260	4.5	1.17	6.4

Altri valori di tensioni a richiesta • Andere Spannungen auf Anfrage

Con riserva di modifiche tecniche
Technische Änderungen vorbehalten