

Variatori di tensione AC monofase serie REOVAR 2000 M4...M10 REO-AC-Einphasen-Stromversorgungen REOVAR 2000 M4...M10

Applicazioni

I variatori di tensione monofase REOVAR 2000 M4...M10 sono immuni dai disturbi elettromagnetici e non generano alcuna radiazione. Hanno campo di regolazione 0-100%, campo di frequenza 0-400 Hz, tensione di uscita 0-230 V o 0-260 V. Sono dotati di manopola e scala, morsetti di sicurezza e piastra di montaggio con 4 fori di fissaggio. Tutte le parti sono protette contro i contatti accidentali degli elementi in tensione. Montaggio a parete o retro pannello.

Anwendungen

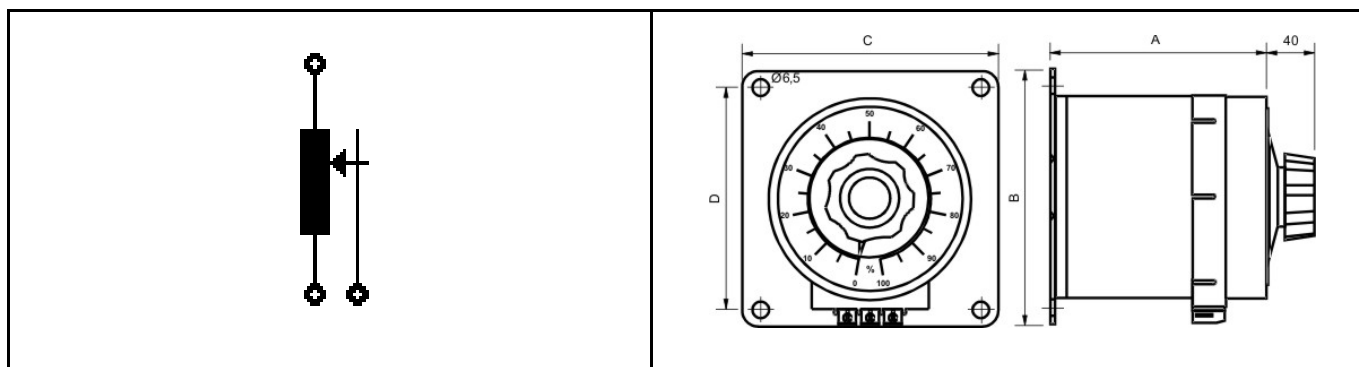
Einphasen-Ringstelltrafo mit Sparwicklung nach den neuesten Normen. Regelbar von 0...100 %. Mit Drehknopf und Skala. Durchsteckachse aus Kunststoff. Schutzkappe für Stromabnehmer. Sicherheitsanschlussklemmen. Alle Teile berührungssicher. Keine Störanfälligkeit, keine Strahlung.



Tensione di ingresso/ Eingangsspannung 230 VAC	Gruppo di collegamento/ Schaltungsart I0
Campo di frequenza/ Frequenzbereich 0-400 Hz	Classe di temperatura/ Temperaturklasse T40/E

Schema di principio • Prinzipschaltbild

Disegno quotato • Maßbild



Caratteristiche tecniche • Technische Daten

Tipo	0-230 V		0-260 V		Dimensioni				Peso [kg]
	A	kVA	A	kVA	A [mm]	B [mm]	C [mm]	D [mm]	
REOVAR 2000 M4	1.0	0.230	0.85	0.220	84	125	125	100	1.6
REOVAR 2000 M5	1.6	0.370	1.20	0.310	102	125	125	100	2.1
REOVAR 2000 M6	2.5	0.575	2.00	0.520	102	125	125	100	2.8
REOVAR 2000 M61	3.2	0.735	2.80	0.730	102	125	125	100	3.1
REOVAR 2000 M7	4.0	0.920	3.00	0.780	121	150	150	125	4.1
REOVAR 2000 M8	6.0	1.380	4.50	1.170	144	150	150	125	5.4
REOVAR 2000 M9	8.0	1.840	6.00	1.560	129	180	180	155	7.2
REOVAR 2000 M10	10.0	2.300	8.00	2.080	144	180	180	155	8.8

Altri valori di tensioni a richiesta • Andere Spannungen auf Anfrage

Con riserva di modifiche tecniche
Technische Änderungen vorbehalten