

Partitori di tensione resistivi variabili monofase REOLOAD REO-Einphasen-Ringstellwiderstand im Gehäuse REOLOAD

Applicazioni

I partitori di tensione resistivi variabili monofase REOLOAD vengono utilizzati nei laboratori, nelle stazioni di prova, nelle officine e nei servizi di assistenza tecnica come partitori di tensione monofase variabili e come unità di carico variabile. Sono equipaggiati con prese da laboratorio di sicurezza e sono dotati di robusto contenitore in alluminio con maniglia per il trasporto.

Anwendungen

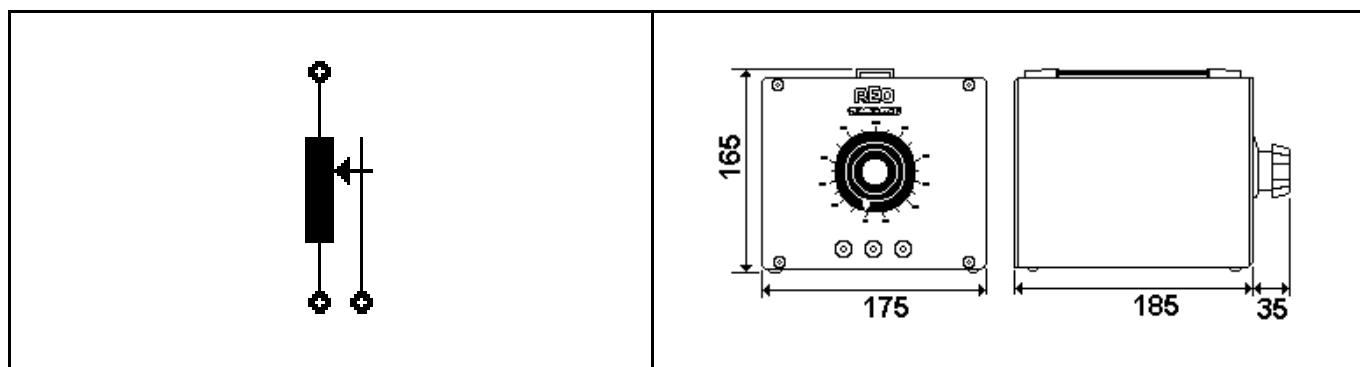
Die tragbaren Einphasen-Ringstellwiderstände im robusten Aluminium-Gehäuse REOLOAD werden in der heutigen Technik in den Bereichen Labor, Prüffeld, Werkstatt und Service benötigt. Sie sind ausgestattet mit Sicherheits-Laborbuchsen im Ausgang und Tragegriff.



Conforme a/ gemäß DIN 41473	Grado di protezione/ Schutzart IP 20
--------------------------------	---

Schema di principio • Prinzipschaltbild

Disegno quotato • Maßbild



Caratteristiche tecniche • Technische Daten

Tipo Baugröße	Potenza Belastung [W]	Valore di resistenza Widerstandswert [Ω]	Tolleranza Toleranz	Peso Gewicht [kg]
REOLOAD R20	35	4,7 / 6,8 / 10 / ... / 4700 / 6800 / 10000	± 10%	1.6
REOLOAD R40	50			1.7
REOLOAD R100	125			2.0
REOLOAD R150	180			2.3

**Altri valori di potenza, valori di resistenza e valori di tolleranza a richiesta.
Andere Leistungswerte, Widerstandswerte und Toleranzwerte auf Anfrage.**

*Con riserva di modifiche tecniche
Technische Änderungen vorbehalten*