

## Variatori di tensione AC trifase serie REOLINE AC-DS DM4...DM8 REO-AC-Dreiphasen-Stromversorgungen REOLINE AC-DS DM4...DM8

### Applicazioni

I variatori di tensione trifase REOLINE AC-DS DM4...DM8 vengono utilizzati nei laboratori, nelle stazioni di prova, nelle officine e nei servizi di assistenza tecnica come alimentatori a tensione alternata variabile. Sono equipaggiati con cavo di alimentazione di lunghezza 3m con spina CEE, interruttore di alimentazione, voltmetro e amperometro lato uscita, prese da laboratorio di sicurezza, contenitore per elettronica 19" con punti di presa per il trasporto.



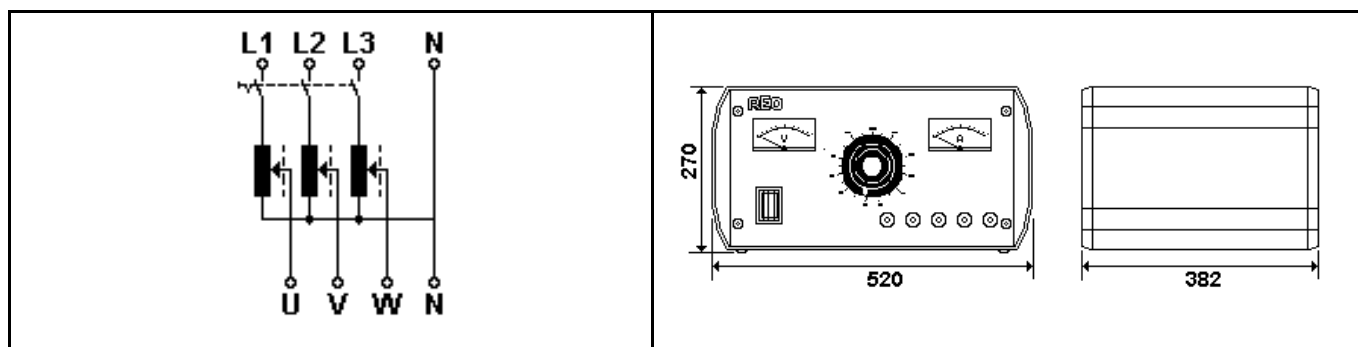
### Anwendungen

Die tragbaren Labornetzgeräte REOLINE AC-DS DM4...DM8 werden in der heutigen Technik in den Bereichen Labor, Prüffeld, Werkstatt und Service benötigt. Sie sind ausgestattet mit 3m lange Netzanschlussleitung mit CEE-Stecker, Hauptschalter, analoge Volt- und Amperemeter im Ausgang, Sicherheits-Laborbuchsen, 19"-Gehäuse mit Griffmulden.

Conforme a/ gemäß EN 61010-1 / VDE 0441 Parte 1	Gruppo di collegamento/ Schaltungsart Stella-Auto / Stern-Spar
Grado di protezione/ Schutzart IP 20	Max. temperatura ambiente/ Max. Umgebungstemperatur 40 °C

### Schema di principio • Prinzipschaltbild

### Disegno quotato • Maßbild



### Caratteristiche tecniche • Technische Daten

Tipo Baugröße	Tensione nominale Netzspannung [V]	Tensione di uscita Ausgangsspannung [V]	Corrente di uscita Ausgangsstrom [A]	Potenza di uscita Ausgangsleistung [kVA]	Peso Gewicht [kg]
REOLINE AC-DS / DM4	3 x 400 50 / 60 Hz	3 x 0 - 450	3 x 0.85	0.66	10.5
REOLINE AC-DS / DM5		3 x 0 - 450	3 x 1.2	0.93	11.5
REOLINE AC-DS / DM6		3 x 0 - 450	3 x 2.0	1.56	13.5
REOLINE AC-DS / DM61		3 x 0 - 450	3 x 2.8	2.19	14.5
REOLINE AC-DS / DM7		3 x 0 - 450	3 x 3.0	2.34	17.5
REOLINE AC-DS / DM8		3 x 0 - 450	3 x 4.5	3.50	20.5

### Altri valori di tensioni a richiesta • Andere Spannungen auf Anfrage

Con riserva di modifiche tecniche  
Technische Änderungen vorbehalten