

Variatori di tensione DC serie REOLINE DC-GL M7...M10 REO-DC-Stromversorgungen REOLINE DC-GL M7...M10

Applicazioni

I variatori di tensione REOLINE DC-GL M7...M10 vengono utilizzati nei laboratori, nelle stazioni di prova, nelle officine e nei servizi di assistenza tecnica come alimentatori di tensione continua variabile. Sono equipaggiati con cavo di alimentazione di lunghezza 2m con spina Schuko, interruttore di alimentazione con protezione termica contro i sovraccarichi, trasformatore di isolamento con dispositivo di limitazione della corrente di inserzione, raddrizzatore a ponte B2U, voltmetro e amperometro lato uscita, prese da laboratorio di sicurezza e maniglie per il trasporto.

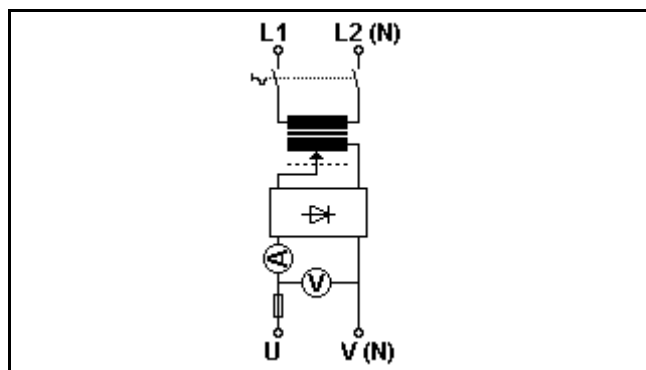
Anwendungen

Die tragbaren Labornetzgeräte REOLINE DC-GL M7...M10 werden in der heutigen Technik in den Bereichen Labor, Prüffeld, Werkstatt und Service benötigt. Sie sind ausgestattet mit 2m lange Netzanschlussleitung mit Schukostecker, Netzschalter mit thermischem Überlastungsschutz, Trenntransformator mit Einschaltstromdämpfung, Brückengleichrichter B2U, analoge Volt- und Amperemeter im Ausgang, Sicherheits-Laborbuchsen im Ausgang, Tragegriff.

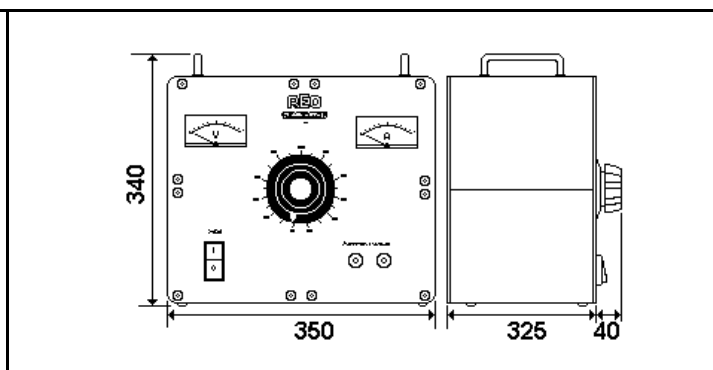


Conforme a/ gemäß EN 61010-1 / VDE 0441 Parte 1	Ondulazione residua/ Restwelligkeit 48%
Grado di protezione/ Schutzart IP 40	Max. temperatura ambiente/ Max. Umgebungstemperatur 40 °C

Schema di principio • Prinzipschaltbild



Disegno quotato • Maßbild



Caratteristiche tecniche • Technische Daten

Tipo Baugröße	Tensione nominale Netzspannung [VAC]	Tensione di uscita Ausgangsspannung [VDC]	Corrente di uscita Ausgangsstrom [ADC]	Potenza di uscita Ausgangsleistung [W]	Peso Gewicht [kg]
REOLINE DC-GL / M7	230 50 / 60 Hz	0...200	3	600	13.2
REOLINE DC-GL / M8		0...200	4,5	900	16.6
REOLINE DC-GL / M9		0...200	6	1200	20.0
REOLINE DC-GL / M10		0...200	8	1600	25.0

Altri valori di tensioni a richiesta • Andere Spannungen auf Anfrage

Con riserva di modifiche tecniche
Technische Änderungen vorbehalten