

Variatori di tensione AC monofase serie REOLINE H-AC-G M4...M61 REO-AC-Einphasen-Stromversorgungen REOLINE H-AC-G M4...M61

Applicazioni

I variatori di tensione monofase REOLINE H-AC-G M4...M61 vengono utilizzati nei laboratori, nelle stazioni di prova, nelle officine e nei servizi di assistenza tecnica come alimentatori a tensione alternata variabile. Sono equipaggiati con cavo di alimentazione di lunghezza 2m con spina Schuko, interruttore di alimentazione luminoso, fusibile di protezione lato secondario, prese da laboratorio di sicurezza e maniglie per il trasporto.

Anwendungen

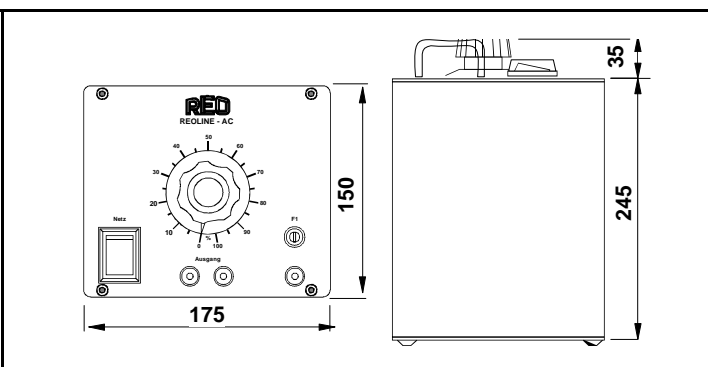
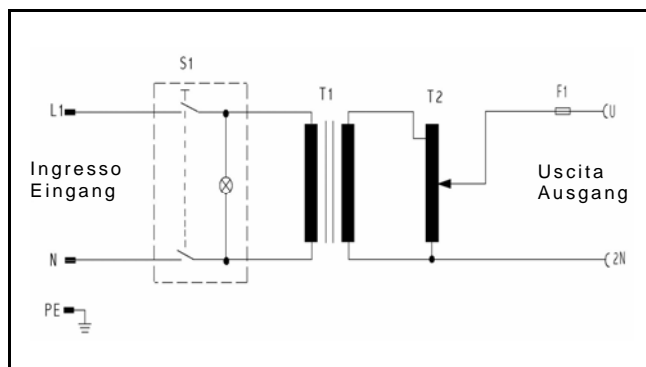
Die tragbaren Labornetzgeräte REOLINE H-AC-G M4...M61 werden in der heutigen Technik in den Bereichen Labor, Prüffeld, Werkstatt und Service benötigt. Sie sind ausgestattet mit 2m lange Anschlussleitung mit Schukostecker, beleuchtetem Netzschalter, sekundärseitiger Absicherung, Sicherheits-Laborbuchsen im Ausgang, Tragegriff.



Conforme a/ gemäß EN 61558-2-14 / VDE 0552	Tensione di prova/ Prüfspannung 2,5 kV
Grado di protezione/ Schutzart IP 40	Max. temperatura ambiente/ Max. Umgebungstemperatur 40 °C

Schema di principio • Prinzipschaltbild

Disegno quotato • Maßbild



Caratteristiche tecniche • Technische Daten

Tipo	Tensione nominale [V]	Tensione di uscita [V]	Corrente di uscita [A]	Potenza di uscita [kVA]	Fusibile semi ritardato [A]	Peso [kg]
REOLINE H-AC-G / M4	230 50 / 60 Hz	0...260	0.85	0.22	1.00	6.1
REOLINE H-AC-G / M5		0...260	1.2	0.31	1.25	7.1
REOLINE H-AC-G / M6		0...260	2.0	0.52	2.50	8.3
REOLINE H-AC-G / M61		0...260	2.8	0.73	3.00	9.1

Altri valori di tensioni a richiesta • Andere Spannungen auf Anfrage

Con riserva di modifiche tecniche
Technische Änderungen vorbehalten