

Variatori di tensione AC monofase serie REOLINE AC-SES M9...M12 REO-AC-Einphasen-Stromversorgungen REOLINE AC-SES M9...M12

Applicazioni

I variatori di tensione monofase REOLINE AC-SES M9...M12 vengono utilizzati nei laboratori, nelle stazioni di prova, nelle officine e nei servizi di assistenza tecnica come alimentatori a tensione alternata variabile. Sono equipaggiati con cavo di alimentazione di lunghezza 2m con spina Schuko, interruttore di alimentazione con protezione termica contro i sovraccarichi, voltmetro e amperometro analogici lato uscita, presa di uscita Schuko e maniglie per il trasporto.

Anwendungen

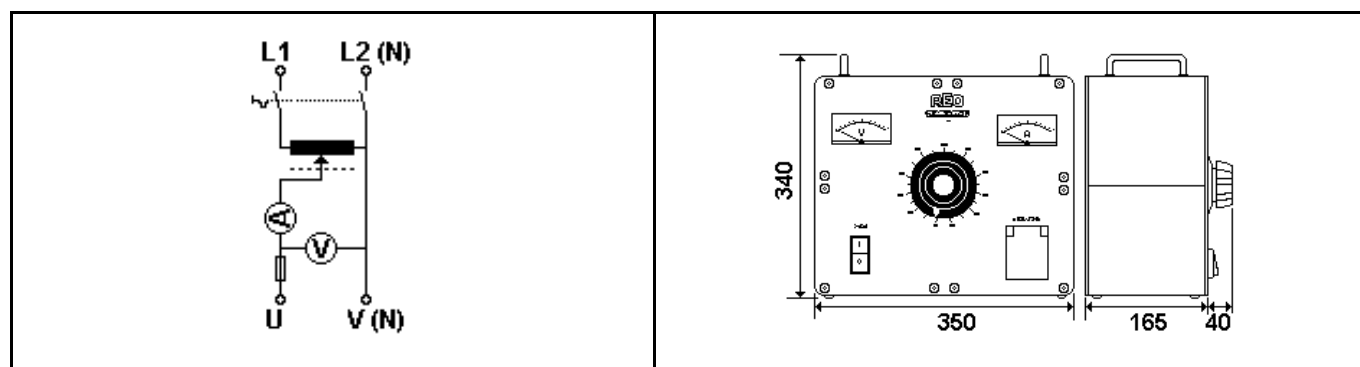
Die tragbaren Labornetzgeräte REOLINE AC-SES M9...M12 werden in der heutigen Technik in den Bereichen Labor, Prüffeld, Werkstatt und Service benötigt. Sie sind ausgestattet mit 2m lange Netzanschlussleitung mit Schukostecker, Netzschalter mit thermischem Überlastungsschutz, analoge Volt- und Amperemeter im Ausgang, Schutzkontakt-Steckdose im Ausgang, Tragegriff.



Conforme a/ gemäß EN 61010-1 / VDE 0441 Parte 1	Gruppo di collegamento/ Schaltungsart I0
Grado di protezione/ Schutzart IP 40	Max. temperatura ambiente/ Max. Umgebungstemperatur 40 °C

Schema di principio • Prinzipschaltbild

Disegno quotato • Maßbild



Caratteristiche tecniche • Technische Daten

Tipo Baugröße	Tensione nominale Netzspannung [V]	Tensione di uscita Ausgangsspannung [V]	Corrente di uscita Ausgangsstrom [A]	Potenza di uscita Ausgangsleistung [kVA]	Peso Gewicht [kg]
REOLINE AC-SES / M9	230 50 / 60 Hz	0...260	6	1.56	9.7
REOLINE AC-SES / M10		0...260	8	2.08	11.3
REOLINE AC-SES / M11		0...260	10	2.60	11.7
REOLINE AC-SES / M12		0...260	12	3.12	13.0

Altri valori di tensioni a richiesta • Andere Spannungen auf Anfrage

Con riserva di modifiche tecniche
Technische Änderungen vorbehalten