

Alimentatori di tensione alternata monofase REO
regolabili, stabilizzati, isolati, formato 19", azionamento motorizzato
REO – Einphasen AC-Spannungsversorgungen
variable, getrennter Wicklung in 19"-Technik mit Motorantrieb und Regelung

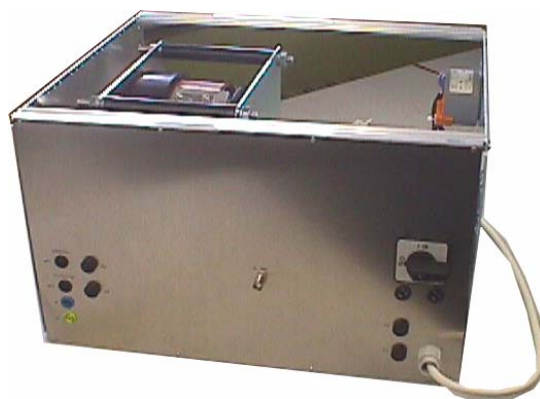
Serie REOLAB 300
Tipo REOLAB 331/..

Applicazioni:

Gli alimentatori REOLAB 331 sono moduli compatti per rack 19". Vengono utilizzati nei laboratori e nelle linee di test e collaudo come alimentatori AC per prove di tensione con una precisione di regolazione pari a circa l'1%.

Anwendungen:

Diese kompakte REO - Einphasen Stellkombinationen in 19"-Einschub Technik findet Anwendung in den Bereichen Prüffeld und Labor als AC-Versorgung für Spannungsprüfungen mit einer Regelgenauigkeit von ca. 1%,



Conforme a/ gemäß VDE 0552	Tensione di prova/ Prüfspannung 2,5 kV AC
Grado di protezione/ Schutzart IP 00	Temperatura ambiente/ Umgebungstemperatur 40 °C

Equipaggiamento:

- Regolatore a rapporto di inserzione TVR 6500
- Interruttore principale
- Regolatore elettronico per la stabilizzazione della tensione
- Protezione in uscita
- Contenitore per rack da 19"
- Cavo di alimentazione flessibile con spina Schuko
- Uscita su prese da laboratorio di sicurezza 4mm
- Filtro di rete EMC
- Immissione del valore di riferimento tramite segnale di controllo 0-10-V DC attraverso la presa di ingresso BNC

Opzioni:

- Voltmetro e amperometro digitali 96x48 con display a diodi LED per la misurazione del valore efficace reale
- Strumento di misura digitale trifase, per la misurazione della tensione, della corrente, della potenza e del cos Φ
- Regolazione di tensione tempo-controllata tramite PLC
- Interfaccia RS 232 per misurazione, controllo, regolazione
- Uscita valore istantaneo 0-10V per corrente e tensione
- Contenitore per rack da 19" con grado di protezione IP 20

Ausstattung:

- Tastverhältnisregler TVR 6500
- Hauptschalter
- Elektronische Regelung für die Spannungskonstanthaltung
- Sekundärsicherung
- Elektronikgehäuse in 19"-Einschub - Technik
- Flexible Zuleitung mit Schukostecker
- Ausgang auf 4 mm Sicherheitslaborbuchsen
- EMV - Netzfilter
- Sollwertvorgabe BNC-Buchse 0-10 V DC

Optionen:

- Digitale Volt- und Amperemeter 96x48 mit LED-Anzeige und echter Effektivwertmessung
- Digitales Dreiphasen-Messgerät für Spannung, Strom, Leistung und cos.phi
- Zeitgesteuerte Spannungsverstellung über SPS
- RS 232-Schnittstelle zum Messen, Steuern, Regeln
- Istwertausgang 0-10 V DC für Strom und Spannung
- Elektronikgehäuse 19" Schutzart IP20

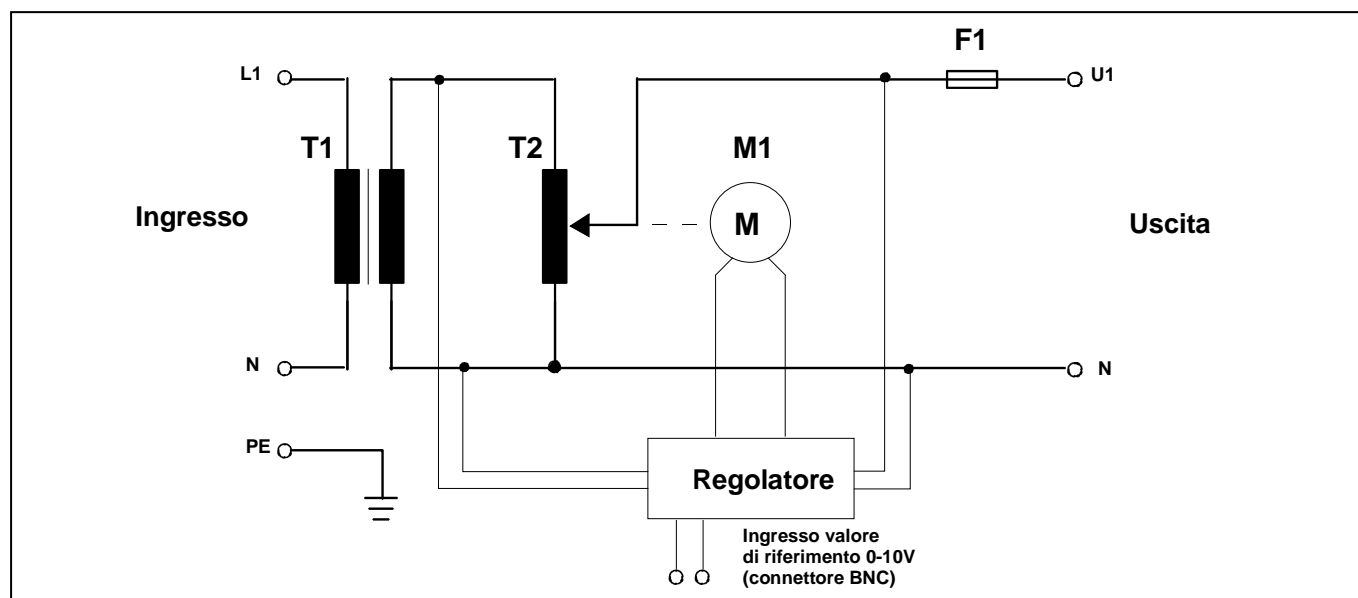
Vantaggi:

- Comandi chiari e ben visibili
- Tensione di uscita stabile +/-1%
- Rapido tempo di assestamento
- Forma costruttiva compatta
- Semplicità d'uso
- Inseribile in qualsiasi rack 19"
- Sovraccarico di breve durata ammissibile
- Tensione di uscita con forma d'onda sinusoidale pulita
- Semplicità di connessione
- Non genera alcun disturbo EMC
- Rapido assestamento in presenza di fluttuazioni di tensione
- Ampia scelta tra diversi valori di potenza
- Ogni tensione di alimentazione può essere adattata al dispositivo in prova

Vorteile:

- Übersichtliche Bedienung
- Konstante Ausgangsspannung +/-1%
- Schnelle Ausregelzeit
- Kompakte Bauform
- Servicefreundlich
- Einbau in jeden 19" Schrank möglich
- Kurzzeitüberlastung möglich
- Sauberer Sinus der AC-Ausgangs- spannung
- Einfache Anschlussmöglichkeit
- Erzeugt keine EMV-Störungen
- Schnelle Ausregelung bei Spannungsschwankungen
- Große Auswahl an verschiedenen Leistungen
- Jede Spannungsversorgung kann dem Prüfling angepasst werden

Schema di principio • Prinzipschaltbild

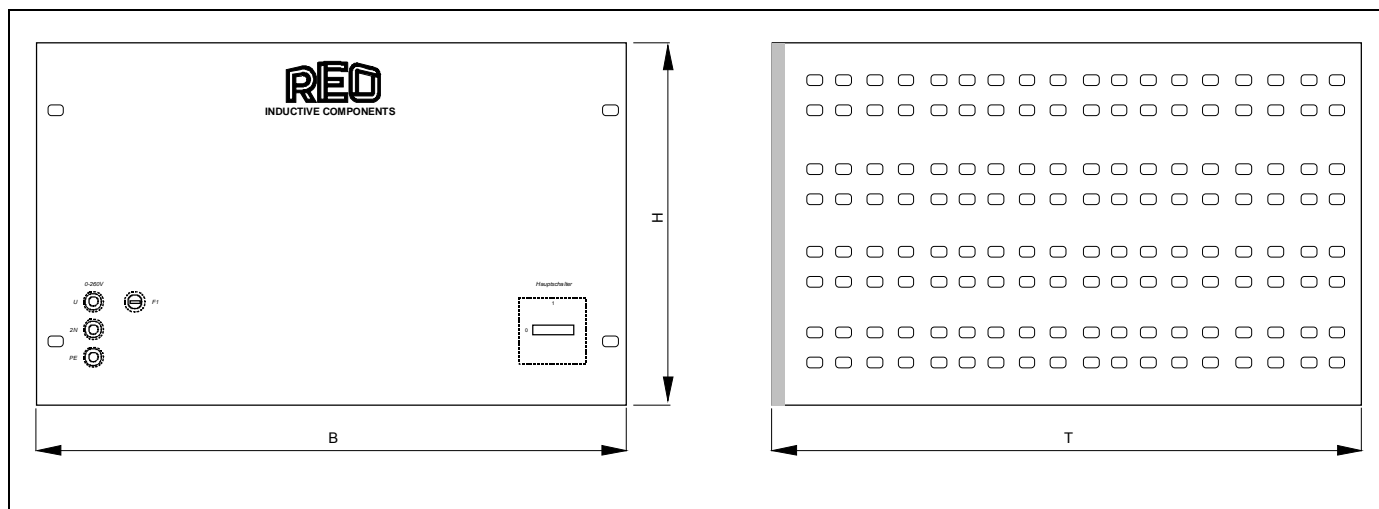


Caratteristiche tecniche • Technische Daten

Tipo	Grandezza	Tensione nominale [V]	Corrente di uscita [A]	Tensione di uscita [V]	Tempo di regolazione [s]	Potenza di uscita [kVA]
REOLAB 331/0,31	M5	230 50/60 Hz	1,2	0...260	14 oppure 57	0,31
REOLAB 331/0,52	M6		2	0...260		0,52
REOLAB 331/0,78	M7		2,8	0...260		0,78
REOLAB 331/1,17	M8		4,5	0...260		1,17
REOLAB 331/1,56	M9		6	0...260		1,56
REOLAB 331/2,08	M10		8	0...260		2,08
REOLAB 331/2,60	M11		10	0...260		2,60
REOLAB 331/3,12	M12		12	0...260		3,12
REOLAB 331/4,68	EN7		18	0...260		4,68

Valori di potenza diversi o valori di tensione diversi a richiesta

Disegno quotato • Maßbild



Dimensioni • Abmessungen

Tipo Type	Grandezza Baugröße	B [mm]	T [mm]	H [mm]
REOLAB 331 / 0,31	M5	483	360	177
REOLAB 331 / 0,52	M6	483	360	177
REOLAB 331 / 0,78	M7	483	360	221,5
REOLAB 331 / 1,17	M8	483	460	221,5
REOLAB 331 / 1,56	M9	483	460	221,5
REOLAB 331 / 2,08	M10	483	460	221,5
REOLAB 331 / 2,60	M11	483	460	266
REOLAB 331 / 3,12	M12	483	460	266
REOLAB 331 / 4,68	EN7	483	460	266

Con riserva di modifiche tecniche
 Technische Änderungen vorbehalten