

**Alimentatore di tensione alternata trifase REO
con regolazione continua della tensione d'uscita
e con regolatore elettronico**
REO- AC Drehstrom Laborgerät
zur stufenlosen Spannungseinstellung mit
elektronischer Regelung

Serie REOLAB 300
Tipo REOLAB 370/..

Applicazioni:

Gli alimentatori REOLAB 370 sono convertitori AC/AC trifase/trifase a tensione impressa. La tensione di uscita (stabilizzata) viene regolata agendo in modo automatico su un trasformatore a rapporto di trasformazione variabile (variaco). Non introducono alcuna distorsione e forniscono con rete ideale una tensione di uscita con forma d'onda perfettamente sinusoidale. Vengono utilizzati nelle officine, nei laboratori e nei servizi assicurazione qualità come alimentatori per lo sviluppo e il test. I dispositivi in prova e gli utilizzatori collegati, possono essere fatti funzionare con una tensione variabile e possono quindi essere effettuate prove in condizioni di sovratensione, sottotensione e prove di durata. La tensione di uscita viene mantenuta costante entro valori pari al $\pm 1\%$ grazie al regolatore a rapporto d'inserzione integrato TVR 6500.

Anwendungen:

In jeder Werkstatt, Labor oder Qualitätssicherung wird das AC-Laborgerät als Prüf- und Entwicklungs-Stromversorgung benötigt. Die angeschlossenen Prüflinge oder Verbraucher können mit einer variablen Spannung betrieben werden. Somit können Über- oder Unterspannungstests aber auch Dauerversuche durchgeführt werden. Die Ausgangsspannung wird mittels REO Tastverhältnisregler TVR 6500 auf $\pm 1\%$ konstant ausgeregelt.



Conforme a/ gemäß VDE 0552 VDE 0532	Tensione di prova/ Prüfspannung 3 kV nel circuito primario
Grado di protezione/ Schutzart IP 20	Temperatura ambiente/ Umgebungstemperatur 40 °C

Equipaggiamento:

- Interruttore principale con bobina di sgancio di minima tensione
- Filtro di rete EMC
- Limitazione della corrente d'inserzione
- Contattore di potenza lato uscita
- Voltmetri e amperometri digitali
- Regolatore a rapporto di inserzione
- Pulsante per l'arresto di emergenza
- Potenziometro per il valore di riferimento
- Commutatore riferimento interno / esterno
- Presa BNC per il riferimento esterno
- Pulsante luminoso per uscita lato secondario
- Commutatore funzionamento manuale / automatico
- Pulsante tensione Min / Max per il funzionamento manuale
- Prese da laboratorio di sicurezza

Ausstattung:

- Hauptschalter mit Unterspannungs-auslösespule
- EMC-Netzfilter
- Einschaltstrombegrenzung
- Leistungsschutz im Ausgang
- Digitale Volt- und Amperemeter
- Tastverhältnisregelung der Ausgangsspannung
- Not-Aus-Taster
- Sollwertpotentiometer
- Umschalter Sollwert intern / extern
- BNC Buchse für Sollwert extern
- Leuchtdrucktaster für Sekundärausgang
- Umschalter Hand / Reglerbetrieb
- Drucktaster Spannung Min / Max bei Handbetrieb
- Sicherheitslaborbuchsen

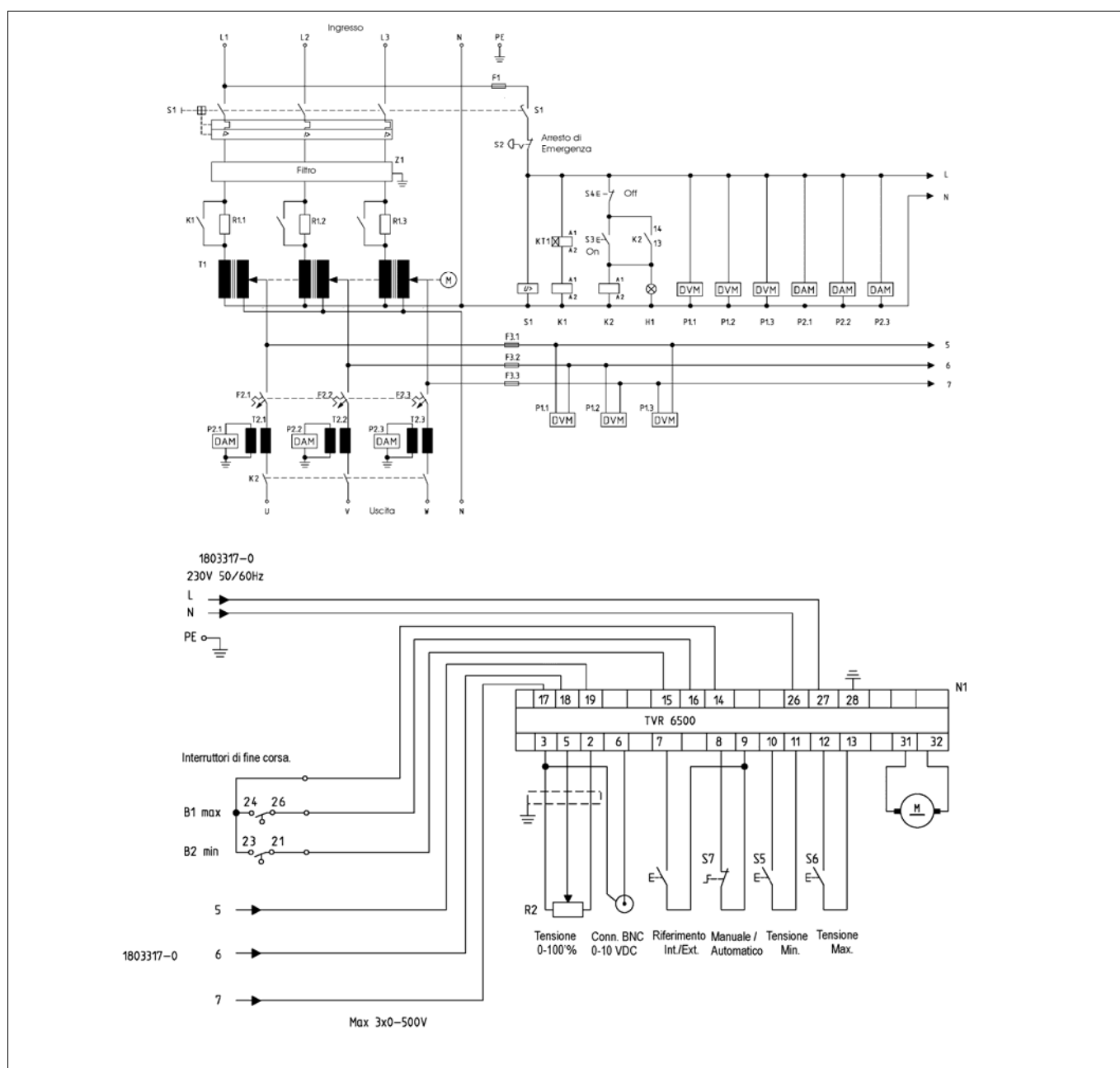
Vantaggi:

- Piccolo valore di caduta di tensione e piccolo valore di impedenza di cortocircuito
- Tensione di uscita con forma d'onda sinusoidale pulita
- Impostazione precisa della tensione di uscita grazie agli strumenti di misura digitali integrati
- Compensazione veloce in presenza di fluttuazioni di tensione e variazioni di carico
- Immissione del valore di riferimento possibile tramite computer esterno
- Strumenti digitali con misura del valore efficace reale
- Protezione contro i sovraccarichi tramite interruttore automatico
- Minimo ingombro

Vorteile:

- Geringer Spannungsabfall und geringe Kurzschlussimpedanz
- Sauberer Sinus des AC Ausgangs
- Gute Einstellmöglichkeit durch eingebaute digitale Messgeräte
- Schnelle Ausregelung bei Spannungs-/ Lastschwankungen
- Sollwertvorgabe über externen Rechner möglich
- Digitalmessgeräte mit echter Effektivwertmessung
- Überlastschutz mittels Sicherungsautomat
- Geringer Platzbedarf

Schema di principio • Blockschaltbild



Caratteristiche tecniche • Technische Daten

Tipo Type	Tensione nominale Nennspannung [V]	Potenza nominale Nennleistung [kVA]	Tensione di uscita Ausgangsspannung [V] AC	Corrente di uscita Ausgangsstrom [A] AC	Schema Schaltung
REOLAB 370/9 Uscita AC AC Ausgang	3 x 400 50 / 60 Hz	max. 9	3 x 0 – 520	3 x 10	Stella / Stella Stern / Stern

- | | |
|---|---|
| <ul style="list-style-type: none"> • Verniciatura colore RAL 7035 e RAL 5018 • Temperatura ambiente max. ammissibile: 40°C • Ventilazione: aria, naturale • Tempo di regolazione: circa 15 s sull'intero campo di regolazione | <ul style="list-style-type: none"> • Lackierung : RAL 7035 und RAL 5018 • Max. zul. Tu: 40°C • Kühlung: AN • Regelzeit: ca. 15 sek. für den ges. Regelbereich |
|---|---|

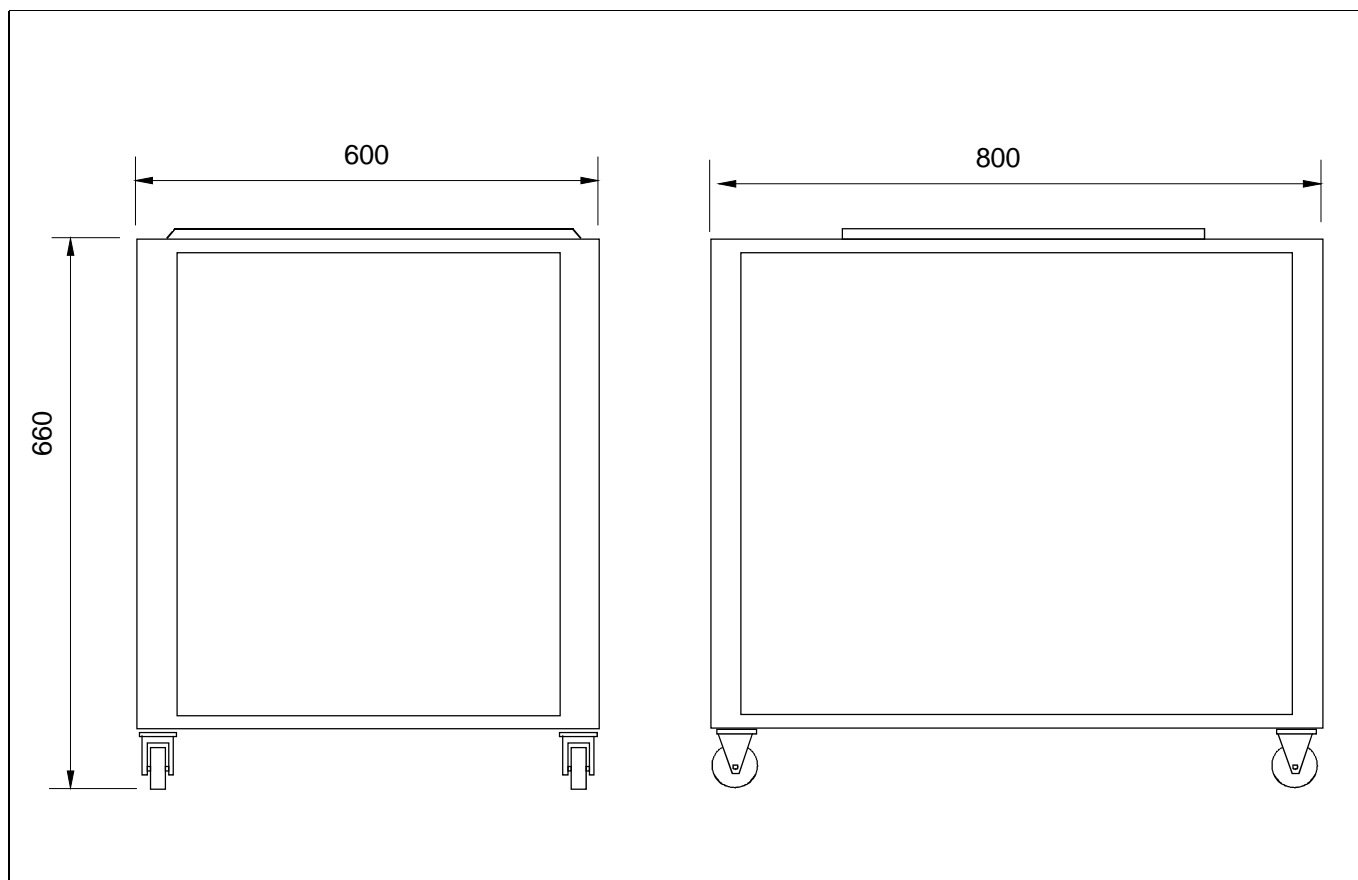
Opzioni:

- Voltmetri e amperometri analogici
- Connessione esterna per anello di sicurezza
- Connessione esterna per lampade di segnalazione
- Interfaccia bus per comando esterno

Optionen:

- Analoge Volt- und Amperemeter
- Externer Anschluss für Not-Aus-Kreis
- Externer Anschluss von Warnleuchten
- BUS-Schnittstelle für externen Betrieb

Disegno quotato • Maßbild



Con riserva di modifiche tecniche
Technische Änderungen vorbehalten