

## Unità di potenza AC/DC per Powerformer PF 301 REO-DC Spannungsversorgungen für Power Former

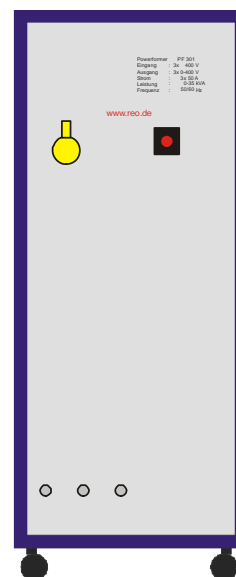
Serie REOLAB 400  
Tipo REOLAB 430

### Applicazioni:

Le unità di potenza REOLAB 430 sono convertitori AC/DC trifase/continua che **in unione con un'unità di controllo POWER FORMER PF 301** (o equivalente) sono in grado di erogare potenza a tensione impressa o a corrente impressa in base a un valore impostato o in base a una funzione. La tensione di uscita (stabilizzata) o la corrente di uscita (stabilizzata) vengono regolate agendo manualmente o in modo automatico su un trasformatore a rapporto di trasformazione variabile (variac) azionato da un motore elettrico. Le uscite del variac alimentano un trasformatore trifase a cui a valle è collegato un circuito rettificatore. Vengono utilizzati nei laboratori di misure, banchi prova, sale prova e officine, per sistemi di test e collaudo con tensione continua variabile e come alimentatori DC per prove di tensione. In particolare, gli alimentatori programmabili trovano impiego nei laboratori di prove e misure e nei settori sviluppo prodotti, assicurazione qualità, produzione, test e collaudo.

### Anwendungen:

Entwicklungslaboratorien, Prüfinstitute, Qualitätssicherung, Prüffeld und Fertigung.



Conforme a/ gemäß VDE 0552	Tensione di prova/ Prüfspannung 3 kV
Grado di protezione/ Schutzart IP 21	Temperatura ambiente/ Umgebungstemperatur 40 °C

### Equipaggiamento, vantaggi, caratteristiche

- Tensione di uscita DC con ondulazione residua fissa
- Interruttore di potenza con dispositivo di sgancio termico e magnetico lato ingresso rete
- Contattore principale per l'inserzione e la disinserzione dei trasformatori con impianto in esercizio
- Pulsante per l'arresto d'emergenza
- Protezione contro i cortocircuiti e i sovraccarichi delle uscite
- Prese da laboratorio di sicurezza per l'uscita
- Contenitore rack 19" con pannello frontale in alluminio
- Tempo di regolazione c.a. 30 s per l'intero campo di regolazione
- Verniciatura colore RAL 7032 / 7035
- Ventilazione: aria, naturale
- Movimentabili per mezzo di ruote fisse e ruote girevoli con freni di bloccaggio (carrellati)

### Ausstattung, Vorteile, Eigenschaften:

- Gleichbleibende Restwelligkeit der DC-Ausgangsspannung
- Leistungsschalter mit thermischer und magnetischer Auslösung
- Hauptschütz zum betriebsmäßigen Schalten der Transformatoren
- Not Aus Taster
- Schutz gegen Kurzschluß und Überlastung der Ausgänge
- Sicherheitslaborbuchsen für den Ausgang
- 19" Elektronikgehäuse mit Alu-Frontplatten
- Regelzeit : ca. 30 sek. für den ges. Regelbereich
- Lackierung : RAL 7032 / 7035
- Kühllart : AN
- Fahrbar mittels Bock- und Lenkrollen

### RS 232

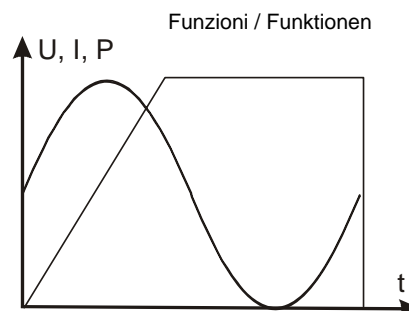
Tramite l'interfaccia seriale standard RS232 non solo possono essere letti i valori di misura ma può anche essere effettuato il controllo remoto dell'impianto.

E' inoltre possibile governare a distanza in modo completamente automatico lo svolgimento di funzioni quali l'abbassamento per la notte o funzioni di rampa per I test.

### RS 232

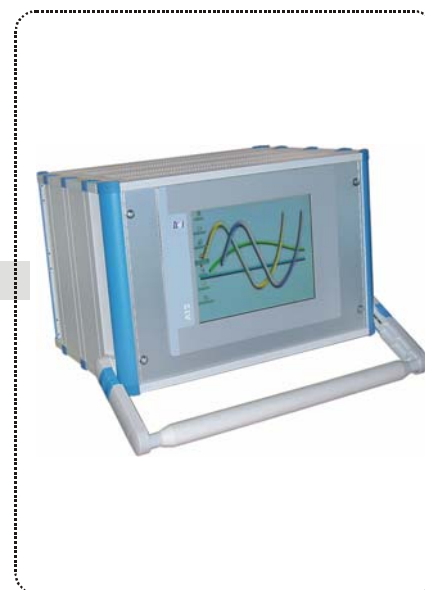
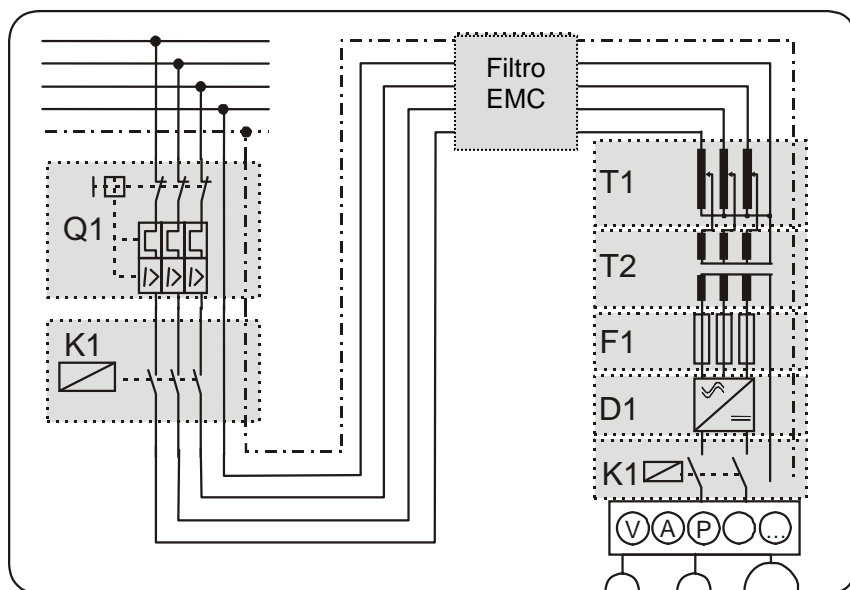
Über die Standardschnittstelle RS 232 können nicht nur Messwerte ausgelesen werden, sondern auch eine Fernbedienung der Anlage durchgeführt werden.

Das Fahren von Funktionen z.B. zur Nachtabsenkung oder eine Rampenfunktion zum Prüfen sind realisierbar.



### Unità di potenza REOLAB 430

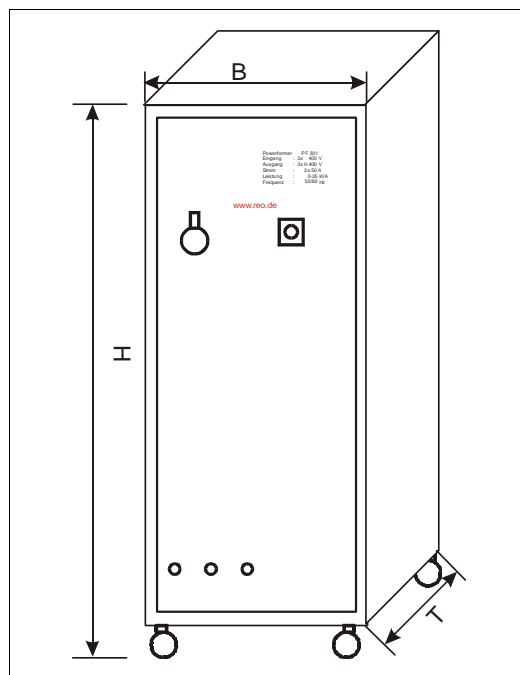
### Unità di controllo, ad es. Powerformer PF 301



### Caratteristiche tecniche • Technische Daten

Tipo Type	Potenza di uscita Ausgangsleistung Max. [kW]	Tensione nominale Netzspannung [V] AC	Corrente di uscita Ausgangsstrom [A] DC	Tensione di uscita Ausgangsspannung [V] DC	Schema Schaltung
REOLAB 430 / 10	10	3 x 400 P/P 3 x 230 P/N 50/60 Hz	20	0 - 500	Stella/Stella Stern / Stern B6U
REOLAB 430 / 12,5	12,5		25	0 - 500	
REOLAB 430 / 17,5	17,5		35	0 - 500	
REOLAB 430 / 25	25		50	0 - 500	

### Disegno quotato • Maßbild



Tipo Type	B [mm]	T [mm]	H [mm]
REOLAB 430 / 10	600	600	1750
REOLAB 430 / 12,5	600	800	1750
REOLAB 430 / 17,5	600	800	1750
REOLAB 430 / 25	600	800	1750

Con riserva di modifiche tecniche  
Technische Änderungen vorbehalten